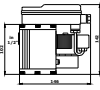
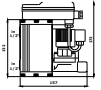
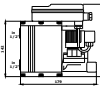
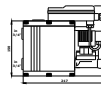
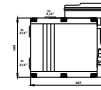
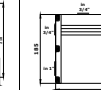
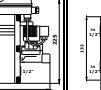
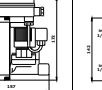


설치 및 작동 설명서



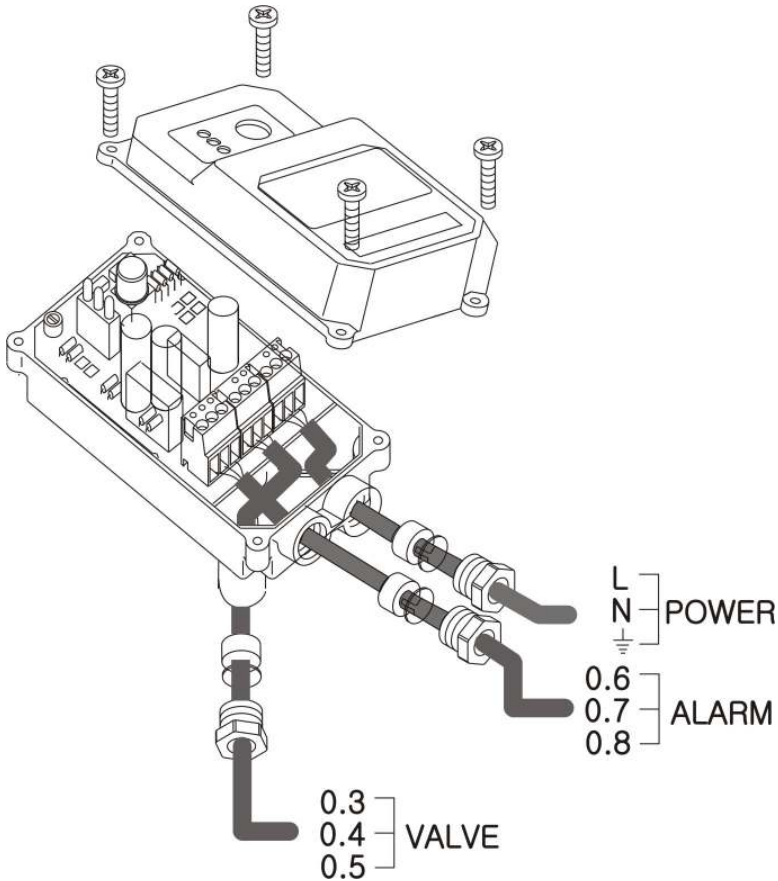
- ◆ **DRAIN MASTER** 설치 및 사용 전 본 설명서를 필독 바랍니다.
- ◆ **DRAIN MASTER**의 모든 기능은 본 설명서에 명기된 사항을 지켰을 때만 보장됩니다.

TECHNICAL DATA

Model	DM-5	DM-15	DM-50	DM-150	DM-500	DM-1500	DM-15HP	DM-50HP	DM-150HP
	Data								
Comp' (m³/min)	5	15	50	150	500	1500	15	50	150
Dryer (m³/min)	10	30	100	300	1000	3000	30	100	300
Filter (m³/min)	50	150	500	1500	5000	15000	150	500	1500
Operating Pressure(bar)	0.8 ~ 16						0.8 ~ 60		
Voltage AC(V)	90 ~ 260 Free Voltage								
Application	Oil injection, Oil Free								
Temperature min/Max(°C)	+1 ~ 80								
Inlet (inch)	1/2" X 2			3/4" X 3		3/4 X 2, 1"X 1	1/2" X 2		3/4" X 3
Outlet (inch)	1/2" X 1						3/8" X 3		

- 안전 사항 -

1. **DRAIN MASTER**의 유지 보수 작업 시 응축수 유입라인을 닫고 장치내의 압력을 배출시킨 상태에서 작업해야 한다.
2. 안전 규격에 맞는 배관 자재 및 부속 사용.
3. 규격에 맞는 공구를 사용.
4. 전기 설치반드시 관련법규에 맞게 자격 있는 기술자가 설치 해야 한다.
5. 동절기에 결빙 우려가 있는 지역에서는 당사의 자동 온도 조절장치를 사용하여 설치해야 한다.
6. **DRAIN MASTER**는 전원 연결이 되어야만 작동함.
7. **TEST** 버튼을 계속해서 누르지 말 것.
8. 위험지역(방폭지역)에서는 사용하지 말 것.
9. 부품 교환의 경우 당사의 순정품을 사용하여야 하며, 그렇지 않을 경우 그 제품에 대한 품질 보증을 할 수 없다.



- 전원 연결 순서 -

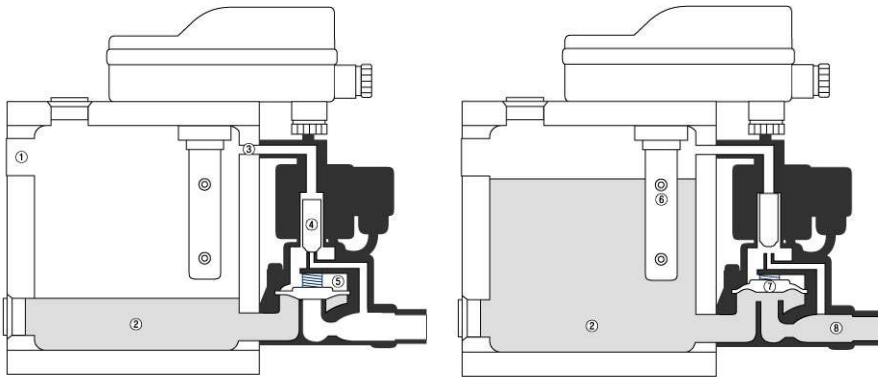
- ① 나사 4개를 풀고 커버 개방.
- ② 우측 케이블 콘넥터를 풀어 전선 투입.
- ③ 전원 공급선을 L, N에 연결, 접지선 연결.
- ④ 커버를 닫고 나사를 조인다.

- 알람 단자 연결 -

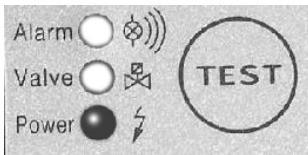
- 0.6 : normally closed
- 0.7 : common
- 0.8 : normally open

Power Voltage	90~260 Vac (50~60Hz)
Max. power input	< 2.0 VA
Cable cross-section and fuse protection	∅ 5.8 ~ 6.5 mm, 0.75mm ² , 0.5A
Contact loading relay or OUT	< 260 Vac - <0.5A

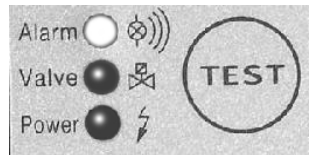
FUNCTION



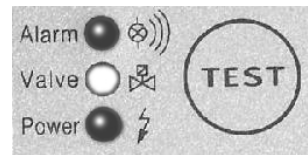
유입라인(1)으로 유입된 응축수는 저장조에 모이고 상부 센서에 감지되면 전자변이 작동하고 다이어프램이 Open되어 배출이 된다. 수위가 하부센서에 감지되면 전자변 작동이 멈추고 다이어프램이 Close된다.



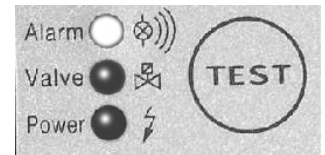
전원 연결



밸브 작동 (배출)



오작동 (비상모드)

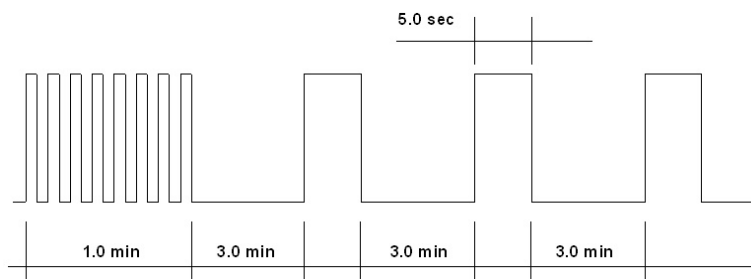


테스트 (수동 배출)

테스트 버튼을 눌러 작동 상태 확인

다음과 같은 경우 오작동이 발생한다.

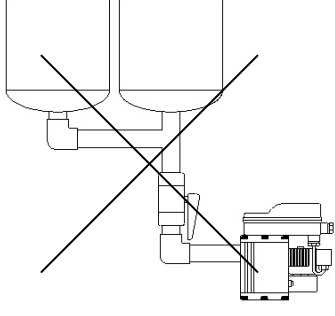
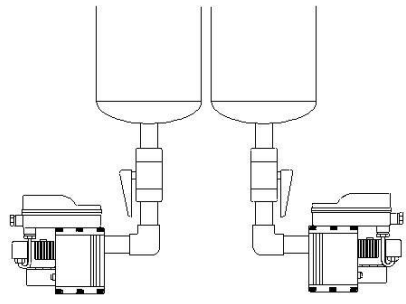
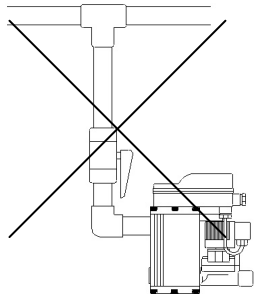
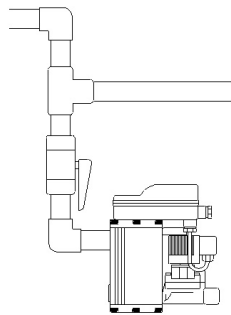
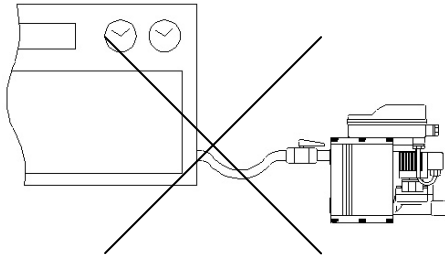
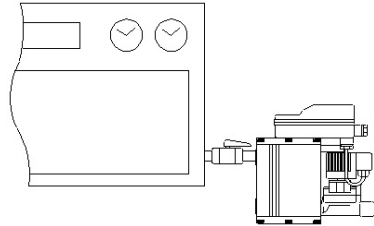
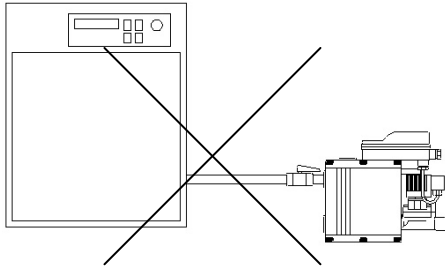
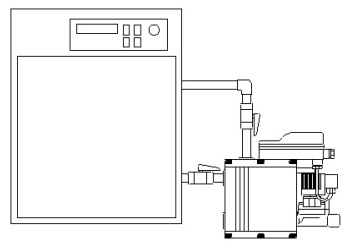
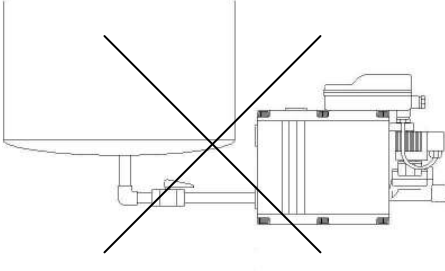
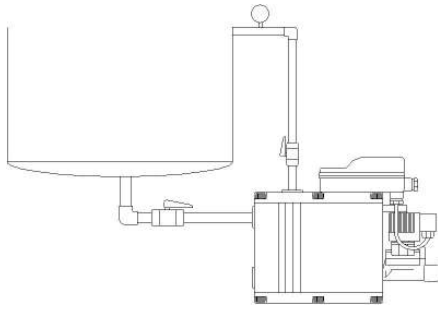
- 설치가 제대로 되지 않은 경우.
- 응축수가 과도하게 발생되어 과부하가 걸리는 경우.
- 배출라인이 막혀(이물질, 동결 등) 배출이 제대로 되지 않는 경우.
- 내부압력이 배출 최소 압력(0.8bar)보다 낮아 배출이 되지 않는 경우.



오작동이 발생하면 비상모드로 전환되어 알람 시그널을 점등 시키고 자동 복원 기능이 작동하여 매 3분마다 5초씩 밸브를 강제 개방하게 된다.

자동 복원 되거나, 보수에 의하여 오류가 시정되면 알람 시그널이 점멸되고 정상모드로 복귀한다.

설치 방법

		<p>각각의 응축수 라인은 따로 설치 해야 한다.</p>
		<p>배관 라인이 직선으로 되었을 경우 응축수와 에어가 분리 될 수 있도록 배관을 조정하여야 한다.</p>
		<p>응축수 유입라인은 응축수 유입이 잘 되도록 구부러져 처지는 일이 없도록 설치한다..</p>
		<p>유입라인의 수평배관이 길어지면 에어 밴팅라인을 설치하는 것이 좋다.</p>
		<p>탱크 등의 수평 배관시 압력계 등에 밴팅 라인을 설치하는 것이 바람직하다. (하우징 내부에 에어가 차면 압력에 의해 응축수가 흘러 들어 가지 못하는 현상 발생)</p>

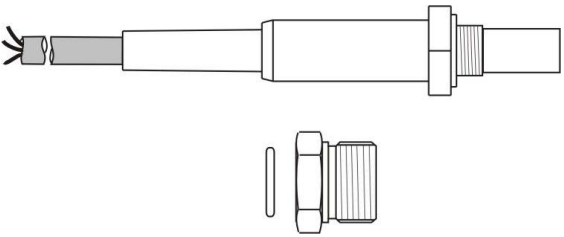
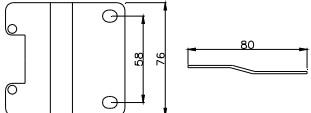
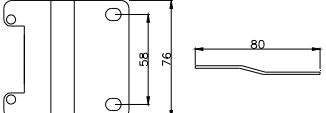
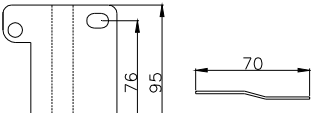
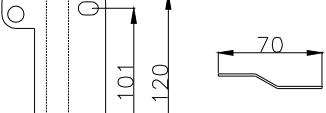
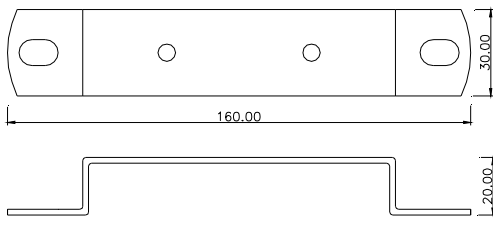
제품의 문제 발생시 해결 방법

문제의 종류	발생 원인	해결 방법
테스트 버튼을 눌러도 응축수가 배출되지 않을 때.	<ul style="list-style-type: none"> - 유입, 배출 라인이 닫혔거나 막혔을 경우. - PCB 결함. - 솔레노이드 밸브 결함. - 부품 마모. - 배출 가능한 최저 압력이하. 	<ul style="list-style-type: none"> - 유입라인과 배출라인을 체크. - PCB 교체. - 솔레노이드 밸브 교체. - 마모 부품 교체. - 압력이 보상되면 정상 작동.
테스트 버튼을 누르고 있는 상태에서만 배출 될 때.	<ul style="list-style-type: none"> - 유입 라인의 기울기가 불충분 할 경우. - 유입 라인의 수평 길이가 길 경우. - 응축수가 과다하여 과부하 상태일 경우. - 센서 튜브의 극심한 오염으로 감지 불능. 	<ul style="list-style-type: none"> - 유입 라인에 기울기를 준다. - 유입 라인의 기울기를 주지 못 할 경우 밴딩 라인을 설치해야 한다. (설치 방법 참조) - 응축수량에 맞는 모델 선정. - 센서 튜브 청소.
전원 램프가 점등 되지 않는다.	<ul style="list-style-type: none"> - 전원 공급이 되지 않을 경우. - PCB 결함. 	<ul style="list-style-type: none"> - 전원 확인. - 정격 전압 체크. - 케이블 연결 상태 확인. - PCB 교체.
에어가 계속해서 유출된다.	<ul style="list-style-type: none"> - 다이어프램 하부에 이물질이 낄 경우. - 콘트롤 에어 라인이 막힌 경우. - 솔레노이드 밸브 내부에 이물질 끼어 작동이 원활하지 못한 경우. - 부품 마모. 	<ul style="list-style-type: none"> - 이물질 제거. - 이물질 제거 - 이물질 제거 - 마모 부품 교체.

Spare parts

Model	O-ring set	Housing	Upper cover	Bottom cover	PCB	Diaphragms set	Solenoid Valve	PCB Case
DM - 5	SP DM 05 101	SP DM 05 102	SP DM 05 103	SP DM 05 104	SP DM 05 105	SP DM 15 106	SP DM 05 107	SP DM 00 201
DM - 15	SP DM 15 101	SP DM 15 102	SP DM 15 103	SP DM 15 104	SP DM 15 105		SP DM 15 107	
DM - 50	SP DM 50 101	SP DM 50 102	SP DM 50 103	SP DM 50 104	SP DM 50 105		SP DM 150 107	
DM - 150	SP DM 150 101	SP DM 150 102	SP DM 150 103	SP DM 150 104	SP DM 150 105		SP DM 500 107	
DM-500	SP DM 500 101	SP DM 500 102	SP DM 500 103	SP DM 500 104	SP DM 500 105		SP DM 1500 107	
DM - 1500	SP DM 1500 101	SP DM 1500 102	SP DM 1500 103	SP DM 1500 104	SP DM 1500 105		SP DM 15 107H	
DM - 15HP50	SP DM 15 101	SP DM 15 102	SP DM 15 103H	SP DM 15 104H	SP DM 15H 105		SP DM 50 107H	
DM - 50HP50	SP DM 50 101	SP DM 50 102	SP DM 50 103H	SP DM 50 104H	SP DM 50H 105		SP DM 150 107H	
DM - 150HP	SP DM 150 101	SP DM 150 102	SP DM 150 103H	SP DM 150 104H	SP DM 150H 105			

Accessoires

		HEATER UNIT (Thermostatically controlled heating)	
		220Vac/50~60Hz/125W	Order ref. : A DM 00-1
		110Vac/50~60Hz/125W	Order ref. : A DM 00-2
Fixing Bracket			
DM -05	AC DM05 101		
DM -15			
DM -50	AC DM50 101	DM -5,15,15HP	DM -50,50HP
DM -150	AC DM150 101		
DM -500			
DM -1500	AC DM1500 101		



본 설명서는 **DRAIN MASTER** 전 모델의 작동 및 설치에 관한 내용을 담고 있으며,
기술 사양 변경에 따라 예고 없이 변경 될 수 있습니다.

Stand / Edition 10.1